



## 6 M<sup>2</sup> BASTU-STUGA RÅNÖN

FINNS ÄVEN SOM STUGMODELL!

# Rånön

### LEVERANSBESKRIVNING BASTU-STUGA RÅNÖN

#### GRUNDSATS

**VÄGGAR** 45x145 timmer furu, knuttimrad eller timrad med knutbräda.

**GOLV** Furu 21x95, Bjälklag 34x120, Bärlina 45x95 T-imp. Golvsockel 12x57.

**TAK** Pärlspont 21x120, Vindskivor 22x120, Underlagspapp, Åsar 45x145, Taklister. Trekantlister.

**FÖNSTER** Öppningsbart Två-glas isolerruta med spröjs. Foder 21x120. 1 st 6X6.

**DÖRR** 1 st 9x19, 10 graders, två-glas isolerruta. Foder 21x120.

**BASTUSATS** Mellanvägg 45x145 timmer furu, 1 st Helglasad bastudörr 7x19, 2 st Bastulavar i asp. Trallgolv 21x95 i Bastudelen.

**AGGREGATSATS 1** Vedeldat aggregat, rök-rör med ytter och innertakstättning, Anslutningsrör, Betongplattor som värme skydd mot golv. Skyddsplåtar mot vägg.

#### SOM TILLVAL FINNS

Veranda med räcke 1 eller 2 meters.

Isolersats Tak, Golv, Vägg.

Takshingel.

Extra Fönster.

Bastutillbehör.

Trycke.

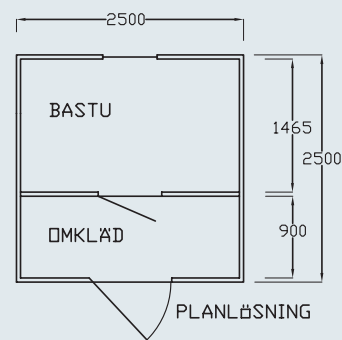
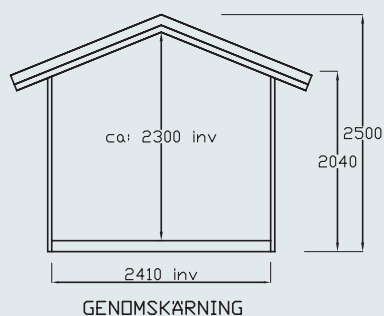
Låscylinder.

Spik och skruv.



## 6M<sup>2</sup>

### Planlösning



**TRÄBYGGARNA**  
— I KALIX —

**Adress** Träbyggarna i Kalix HB, Energivägen 7, 952 31 KALIX **Tel** 0923-75585 **Fax** 0923-75586  
**Hemsida** [www.trabyggarna.com](http://www.trabyggarna.com) **Lars** 070-535 05 65 **Hans** 070-535 05 66

*Leveransvillkor: Fritt Kalix. Fraktkostnaden räknas ut separat beroende på stugans storlek samt postnummerort.  
Betaltingsvillkor: Förskottsbetaling mot faktura el. Varuefterkrav.*

Med reservation för ev. tryckfel